

Consumer Units

คอนซูมเมอร์ยูนิตพร้อมเมน 2 โพล

With Main 2P 10kA MBX (IEC 947-2) & QOvs (IEC 898)

อุปกรณ์ควบคุมไฟฟ้า 1 เฟส 2 สาย 240 โวลต์ with ground

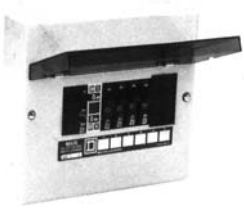
มีตัวเมน 2 สาย 10 kA ทุกขนาดแอมแปร์ให้เลือกใช้กับมิเตอร์ของการไฟฟ้า

ป้องกันกระแสไฟฟ้าลัดวงจร (ไฟช็อต) กระแสไฟเกิน กระแสไฟรั่ว



Exclusive VISI-SAFE Indicator

เมื่อวงจรทำงานผิดปกติ จะตัดไฟโดยอัตโนมัติ และปรากฏแถบสีแดง



QO1-6G W/MBX



QO1-4G W/QOvs
Exclusive VISI-SAFE Indicator

เมื่อวงจรทำงานผิดปกติ จะตัดไฟโดยอัตโนมัติ และปรากฏแถบสีแดง

Number Of Way จำนวนวงจรย่อย	Catalog Number Branch Circuit Not Included ราคาไม่รวมวงจรย่อย	Specify Ampere Of Main ระบุแอมแปร์ของเมนที่ต้องการ	Price per set with Main ราคาต่อชุดพร้อมเมน
รุ่นรวมเมน MBX (IEC 947-2) ป้องกันไฟฟ้าลัดวงจรและกระแสไฟฟ้าเกิน			
4	QO1-4GW/MBX	16	2,330.-
		20 หรือ 32	2,430.-
		45 หรือ 63	2,650.-
		70 หรือ 80	2,850.-
		100	2,950.-
6	QO1-6GW/MBX	16	2,530.-
		20 หรือ 32	2,630.-
		45 หรือ 63	2,850.-
		70 หรือ 80	3,050.-
		100	3,150.-
8	QO1-8GW/MBX	16	2,730.-
		20 หรือ 32	2,830.-
		45 หรือ 63	3,050.-
		70 หรือ 80	3,250.-
		100	3,350.-
12	QO1-12GW/MBX	16	2,930.-
		20 หรือ 32	3,030.-
		45 หรือ 63	3,250.-
		70 หรือ 80	3,450.-
		100	3,550.-
16	QO1-16GW/MBX	16	3,130.-
		20 หรือ 32	3,230.-
		45 หรือ 63	3,450.-
		70 หรือ 80	3,650.-
		100	3,750.-
รุ่นรวมเมน QOvs (IEC 898) ป้องกันไฟฟ้าลัดวงจรและกระแสไฟฟ้าเกิน			
4	QO1-4GW/QOvs	16	2,350.-
		20 หรือ 32	2,450.-
		40, 50 หรือ 63	2,700.-
6	QO1-6GW/QOvs	16	2,550.-
		20 หรือ 32	2,650.-
		40, 50 หรือ 63	2,900.-
8	QO1-8GW/QOvs	16	2,750.-
		20 หรือ 32	2,850.-
		40, 50 หรือ 63	3,100.-
12	QO1-12GW/QOvs	16	2,950.-
		20 หรือ 32	3,050.-
		40, 50 หรือ 63	3,300.-
16	QO1-16GW/QOvs	16	3,150.-
		20 หรือ 32	3,250.-
		40, 50 หรือ 63	3,500.-

for Best Price request quotation Seven A Tel.023314211 Fax 023311711, 7424780

Split Bus Consumer Units

คอนซูมเมอร์ยูนิตแบบแยกบัสพร้อมเมน 2 โฟล
With Main 2P 10kA MBX & MBGX

Split Bus Consumer Unit With Main MBX & MBGX

ใช้กับบ้านขนาดใหญ่ สามารถแยกการป้องกันเป็นสัดส่วน และอิสระขึ้นมีเมนแยกเป็น 2 ส่วน

ส่วนที่ 1 MBX ป้องกันกระแสไฟฟ้ลัดวงจรและการใช้กระแสไฟฟ้าเกิน

ส่วนที่ 2 MBGX เพิ่มการป้องกันกระแสไฟฟ้รั่ว (ตัดที่ 30 mA) 0.02 วินาที



SPLIT PHASE DESIGN

Number Of Way จำนวนวงจรย่อย (สามารถเลือกได้)	Catalog Number Branch Circuit Not Included ราคาไม่รวมวงจรย่อย	Specify Ampere Of Main ระบุแอมแปร์ของเมนที่ต้องการ	Price per set with Main ราคาต่อชุดพร้อมเมน
		(M) 16A + (RCL) 16A	7,600.-
		(M) 20A + (RCL) 16A	7,700.-
		(M) 20A + (RCL) 20A	7,800.-
		(M) 32A + (RCL) 16A	7,700.-
		(M) 32A + (RCL) 20A	7,800.-
3+4	QO1-M3 + RCL4 G หรือ	(M) 32A + (RCL) 32A	7,800.-
		(M) 45A + (RCL) 16A	7,900.-
3+5	QO1-M3 + RCL5 G	(M) 45A + (RCL) 20A	8,000.-
		(M) 45A + (RCL) 32A	8,000.-
		(M) 63A + (RCL) 16A	7,900.-
		(M) 63A + (RCL) 20A	8,000.-
		(M) 63A + (RCL) 32A	8,000.-
		(M) 70A + (RCL) 32A	8,200.-
		(M) 70A + (RCL) 45A	8,300.-
		(M) 70A + (RCL) 63A	8,300.-
		(M) 80A + (RCL) 32A	8,200.-
		(M) 80A + (RCL) 45A	8,300.-
		(M) 80A + (RCL) 63A	8,300.-
		(M) 100A + (RCL) 32A	8,300.-
		(M) 100A + (RCL) 45A	8,400.-
		(M) 100A + (RCL) 63A	8,400.-

for Best Price request quotation Seven A Tel.023314211 Fax 023311711, 7424780

Split Bus Consumer Units

คอนซูมเมอร์ยูนิตแบบแยกบัสพร้อมเมน 2 โพล

With Main 2P 10kA MBX & MBGX

Split Bus Consumer Unit With Main MBX & MBGX

ใช้กับบ้านขนาดใหญ่ สามารถแยกการป้องกันเป็นสัดส่วน และอิสระขึ้นมีเมนแยกเป็น 2 ส่วน

ส่วนที่ 1 MBX ป้องกันกระแสไฟฟ้าลัดวงจรและการใช้กระแสไฟฟ้าเกิน

ส่วนที่ 2 MBGX เพิ่มการป้องกันกระแสไฟฟ้ารั่ว (ตัดที่ 30 mA) 0.02 วินาที



QO- 1M5+RCL6G

Number Of Way จำนวนวงจรย่อย (สามารถเลือกได้)	Catalog Number Branch Circuit Not Included ราคาไม่รวมวงจรย่อย	Specify Ampere Of Main ระบุแอมแปร์ของเมนที่ต้องการ	Price per set with Main ราคาต่อชุดพร้อมเมน
		(M) 16A + (RCL) 16A	7,800.-
		(M) 20A + (RCL) 16A	7,900.-
		(M) 20A + (RCL) 20A	8,000.-
		(M) 32A + (RCL) 16A	7,900.-
		(M) 32A + (RCL) 20A	8,000.-
		(M) 32A + (RCL) 32A	8,000.-
		(M) 45A + (RCL) 16A	8,100.-
		(M) 45A + (RCL) 20A	8,200.-
		(M) 45A + (RCL) 32A	8,200.-
5+6	QO1-M5 + RCL6 G	(M) 63A + (RCL) 16A	8,100.-
	หรือ	(M) 63A + (RCL) 20A	8,200.-
6+6	QO1-M6 + RCL6 G	(M) 63A + (RCL) 32A	8,200.-
		(M) 70A + (RCL) 20A	8,400.-
		(M) 70A + (RCL) 32A	8,400.-
		(M) 70A + (RCL) 45A	8,500.-
		(M) 70A + (RCL) 63A	8,500.-
		(M) 80A + (RCL) 20A	8,400.-
		(M) 80A + (RCL) 32A	8,400.-
		(M) 80A + (RCL) 45A	8,500.-
		(M) 80A + (RCL) 63A	8,500.-
		(M) 100A + (RCL) 20A	8,500.-
		(M) 100A + (RCL) 32A	8,500.-
		(M) 100A + (RCL) 45A	8,600.-
		(M) 100A + (RCL) 63A	8,600.-

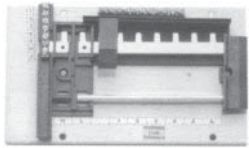
for Best Price request quotation Seven A Tel.023314211 Fax 023311711, 7424780

Consumer Unit & Load Center

อะไหล่และไส้ในของคอนซูมเมอร์ยูนิต และโหลดเซนเตอร์

Interior & Accessories

Interior และ Cover ของ Consumer Unit
ใช้สำหรับติดตั้งประกอบในตู้หรือแผงสวิตช์อื่นๆ



Number of way	Interior Only	Unit Price ราคาต่อหน่วย	Cover Only	Unit Price ราคาต่อหน่วย
4	QO1-INT4G	930.-	QOC 1-4G	360.-
6	QO1-INT6G	1,050.-	QOC 1-6G	360.-
8	QO1-INT8G	1,150.-	QOC 1-8G	470.-
12	QO1-INT12G	1,250.-	QOC 1-12G	580.-
16	QO 1-INT16G	1,400.-	QOC 1-16G	690.-

Accessories

Description รายละเอียด	Unit Price ราคาต่อหน่วย	Description รายละเอียด	Unit Price ราคาต่อหน่วย		
FILLER PLATE	10.-	Ground Bar Kit			
Ground Bar Kit		for Load Center	สำหรับ		
for Consumer Unit	สำหรับ	# 75500-508-50	12 ช่อง		
# 75500-501-50	4 ช่อง	200.-	75500-508-51	18 ช่อง	400.-
75500-501-51	6 ช่อง	240.-	75500-508-52	24 ช่อง	450.-
75500-501-52	8 ช่อง	280.-	75500-508-53	30 ช่อง	500.-
75500-501-53	12 ช่อง	320.-	75500-508-54	36 ช่อง	550.-
75500-501-54	16 ช่อง	360.-	75500-508-55	42 ช่อง	600.-

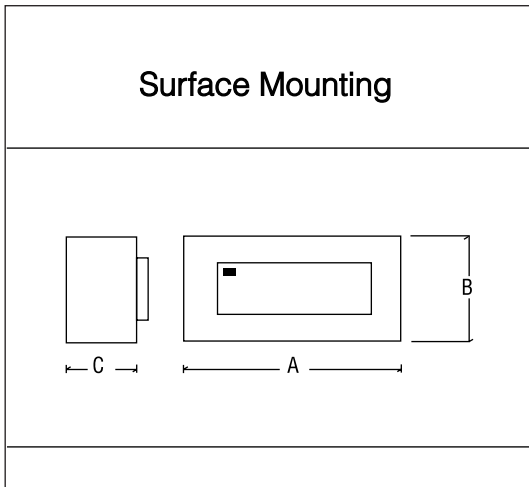
Mounting Pan สำหรับรองตัวเมน 100 A ของ 36 และ 42 ช่อง # 75500-037-50 ราคา 60.- บาท

for Best Price request quotation Seven A Tel.023314211 Fax 023311711, 7424780

Dimensions

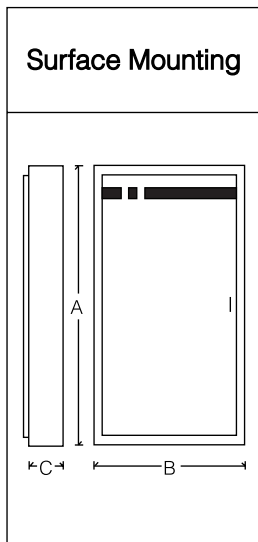
ขนาดของ คอนซูมเมอร์ยูนิต และโหลดเซนเตอร์ Consumer Units & Load Center

ขนาดของ Consumer Unit



No. of Ways	Catalog Number (W/O Breakers)	Dimensions (mm)		
		A	B	C
4	QO1-4 G	257	213	95
6	QO1-6 G	257	213	95
8	QO1-8 G	295	213	95
12	QO1-12 G	371	213	95
16	QO1-16 G	448	213	95
3+4	QO1-M3+RCL 4 G	371	213	95
5+6	QO1-M5+RCL 6 G	448	213	95

ขนาดของ Load Center

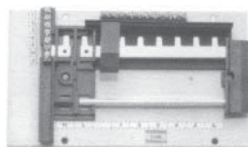


Main Breaker Type	Dimensions (mm)			Main Lug Type	Dimensions (mm)		
	A	B	C		A	B	C
QO3-100MB12 G/S หรือ QO3-100EZ12 G/S	495	330	117	QO3-100L12 G/S	406	330	117
QO3-100MB18 G/S หรือ QO3-100EZ18 G/S	660	330	117	QO3-100L18 G/S	406	330	117
QO3-100MB24 G/S หรือ QO3-100EZ24 G/S	660	330	117	QO3-100L24 G/S	495	330	117
QO3-100MB30 G/S หรือ QO3-100EZ30 G/S	660	330	117	QO3-100L30 G/S	495	330	117
QO3-225MB36 G/S	914	330	130	QO3-225L36 G/S	660	330	117
QO3-225MB42 G/S	914	330	130	QO3-225L42 G/S	660	330	117

ขนาดของตู้ 1 เฟส (Single Phase) จะเท่ากับขนาดของตู้ 3 เฟส (3 Phase)

ขนาดของตู้ 1 เฟส 225 A Main Lugs จะเท่ากับขนาดของตู้ 100 A (Main Lugs)

ขนาดของ Interior



Main Breaker Type	Dimensions (mm)		
	A	B	C
QO1-INT 6G	257	213	16
QO1-INT 8G	295	213	16
QO1-INT 12G	371	213	16
QO1-INT 16G	448	213	16

for Best Price request quotation Seven A Tel.023314211 Fax 023311711, 7424780