

Load Center

โหลด เซนเตอร์ แบบไม่มีเมนเบรกเกอร์

3 Phase, 4 Wire, 240/415 Vac Main Lug Type

อุปกรณ์ควบคุมไฟฟ้า 3 เฟส 4 สาย, 240/415 โวลต์ with ground แบบไม่มีเมนเบรกเกอร์

โหลดเซนเตอร์ของสแควร์ ดีมีให้เลือกทั้งแบบไม่มีเมน หรือ แบบมีเมนเซอร์กิตเบรกเกอร์

ขนาด 100A ถึง 225A

ใช้กับบ้านขนาดใหญ่ โรงงานอุตสาหกรรม หรือใช้เป็นแผงประจำชั้นของอาคารสูง

อุปกรณ์ควบคุมไฟฟ้า 3 เฟส 4 สาย

240/415 โวลต์ แบบไม่มีเมนเบรกเกอร์ (Main Lug)



Main Lugs Type

แบบ Main Lugs ขนาด 100 A ถึง 225 A

Number of Way จำนวน วงจรย่อย	Catalog Number Branch Circuit Not Included ราคาไม่รวมวงย่อย	Main Lug	Price per set with Main ราคาต่อชุด พร้อมเมน
12	QO3-100L12G/S	100 A MAIN LUG	3,800.-
18	QO3-100L18G/S		4,400.-
24	QO3-100L24G/S		5,200.-
30	QO3-100L30G/S		5,700.-
12	QO3-225L12G/S	200 A MAIN LUG	4,900.-
18	QO3-225L18G/S		5,700.-
24	QO3-225L24G/S		6,600.-
30	QO3-225L30G/S		7,200.-
36	QO3-225L36G/S	225 A MAIN LUG	7,900.-
42	QO3-225L42G/S		8,400.-
<p>ราคา 1 เฟส จะเท่ากับ 3 เฟส โดยเปลี่ยน รุ่น QO3 เป็น QO1 หรือจะใช้เป็นแบบ 3 เฟส เป็น 1 เฟส โดยเข้าสายเดียวกันทั้ง 3 เฟส</p>			
<p>Consumer Unit และ Load Center ของ สแควร์ ดี ทุกรุ่น จะติดตั้ง Ground bus มาจากโรงงาน เพื่อเพิ่มความปลอดภัยให้ท่านในการใช้ไฟฟ้า</p>			

for Best Price request quotation Seven A Tel.023314211 Fax 023311711, 7424780

Load Center

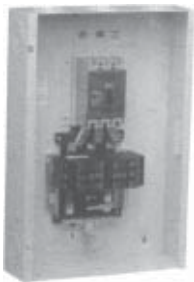
โหลดเซนเตอร์ แบบมีเมนเซอร์กิตเบรกเกอร์ใหม่เป็น EasyPact™
With EasyPact™ as main Circuit Breaker

3 Phase, 4 Wire, 240/415 Vac. with ground

อุปกรณ์ควบคุมไฟฟ้า 3 เฟส 4 สาย 240/415 โวลต์ แบบมีเมนเบรกเกอร์

ตามมาตรฐาน IEC ขนาด 100 A, tested at 30 kA

ตารางเทียบรุ่นโหลดเซนเตอร์แบบมีเมน FAL กับ EZD100H พร้อมราคา



Main Breaker Type
(EasyPact™)

Number of Way จำนวน วงจรย่อย	Catalog Number		Specify Ampere of Main ระบุแอมแปร์ของเมนที่ต้องการ	Price per set with main ราคา ต่อชุดพร้อมเมน
	Branch Circuit Not Included เมนเบรกเกอร์รุ่น FAL ทน กระแสไฟฟ้าดับพลัน (IC) ได้ 18kA ที่ 480 V ตามมาตรา ฐาน UL	ราคาไม่รวมวงจรย่อย เมนเบรกเกอร์รุ่น EZD 100 H ทนกระแสไฟฟ้าดับ พลัน (IC) ได้ 30 kA ที่ 400/ 415 V ตามมาตรฐาน IEC		
12	QO3-100MB12G/S	QO3-100EZ12G/S	BAR 100A รุ่น EZD 15, 20, 25	9,600.-
			รุ่น EZD 30, 40, 50	9,700.-
			รุ่น EZD 60, 75, 80	9,850.-
			รุ่น EZD 100	9,950.-
18	QO3-100MB18G/S	QO3-100EZ18G/S	BAR 100A รุ่น EZD 15, 20, 25	10,100.-
			รุ่น EZD 30, 40, 50	10,200.-
			รุ่น EZD 60, 75, 80	10,350.-
			รุ่น EZD 100	10,450.-
24	QO3-100MB24G/S	QO3-100EZ24G/S	BAR 100A รุ่น EZD 15, 20, 25	10,700.-
			รุ่น EZD 30, 40, 50	10,800.-
			รุ่น EZD 60, 75, 80	10,950.-
			รุ่น EZD 100	11,050.-
30	QO3-100MB30G/S	QO3-100EZ30G/S	BAR 100A รุ่น EZD 15, 20, 25	11,200.-
			รุ่น EZD 30, 40, 50	11,300.-
			รุ่น EZD 60, 75, 80	11,450.-
			รุ่น EZD 100	11,550.-

ทางบริษัท ชไนเดอร์ (ไทยแลนด์) จำกัด จะรับประกันความปลอดภัยในการใช้งานของสินค้า
ต่อเมื่อใช้โหลดเซนเตอร์ แบบมีเมนเซอร์กิตเบรกเกอร์ใหม่เป็น EasyPact™
ที่มีค่าพิกัดทนกระแสลัดวงจร (IC) 30 kA เท่านั้น

หากต้องการใช้เป็น 1 เฟส 2 สาย ให้เปลี่ยนเมนเบรกเกอร์
เป็นแบบ 2 โพล แล้วใช้ 1 โพล เป็น **Neutral**

Consumer Unit และ **Load Center** ของ สแควร์ ดี ทุกรุ่น
จะติดตั้ง Ground Bus มาจากโรงงาน เพื่อเพิ่มความปลอดภัยให้ท่านในการใช้ไฟฟ้า

for Best Price request quotation Seven A Tel.023314211 Fax 023311711, 7424780

Load Center

โหลดเซนเตอร์ แบบมีเมนเซอร์กิตเบรกเกอร์เป็น FAL

With FAL as Main Circuit Breaker

3 Phase, 4 Wire, 240/415 Vac. with ground

อุปกรณ์ควบคุมไฟฟ้า 3 เฟส 4 สาย 240/415 โวลท์ แบบมีเมนเบรกเกอร์ ขนาด 100 A



Main Breaker Type
(FAL)

Number of Way จำนวน วงจรย่อย	Catalog Number Branch Circuit Not Included ราคาไม่รวมวงจรย่อย	Specify Ampere of Main ระบุแอมแปร์ของ เมนที่ต้องการ	Price per set with Main ราคาต่อชุด พร้อมเมน
เมนเบรกเกอร์รุ่น FAL ทนกระแสไฟฟ้าดับพลัน (IC) ได้ 18kA			
12	QO3-100MB12G/S	BAR 100A รุ่น FAL 15, 20, 30	10,900.-
		รุ่น FAL 40, 50, 60	11,200.-
		รุ่น FAL 70, 80, 90	11,300.-
		รุ่น FAL 100	11,400.-
18	QO3-100MB18G/S	BAR 100A รุ่น FAL 15, 20, 30	11,500.-
		รุ่น FAL 40, 50, 60	11,800.-
		รุ่น FAL 70, 80, 90	11,900.-
		รุ่น FAL 100	12,000.-
24	QO3-100MB24G/S	BAR 100A รุ่น FAL 15, 20, 30	12,200.-
		รุ่น FAL 40, 50, 60	12,500.-
		รุ่น FAL 70, 80, 90	12,600.-
		รุ่น FAL 100	12,700.-
30	QO3-100MB30G/S	BAR 100A รุ่น FAL 15, 20, 30	12,700.-
		รุ่น FAL 40, 50, 60	13,000.-
		รุ่น FAL 70, 80, 90	13,000.-
		รุ่น FAL 100	13,200.-
* ถ้าต้องการเปลี่ยนเมนเบรกเกอร์ เป็นรุ่น FHL 25 kA เพิ่มราคาอีก 600.- บาท			
* ถ้าต้องการเปลี่ยนเมนเบรกเกอร์ เป็นรุ่น FCL 65 kA เพิ่มราคาอีก 3,500.- บาท			
หากต้องการใช้เป็น 1 เฟส 2 สาย ให้เปลี่ยนเมนเบรกเกอร์ เป็นแบบ 2 โพล แล้วใช้ 1 โพล เป็น Neutral			
Consumer Unit และ Load Center ของ สแควร์ ดี ทุกรุ่น จะติดตั้ง Ground Bus มาจากโรงงาน เพื่อเพิ่มความปลอดภัยให้ท่านในการใช้ไฟฟ้า			

for Best Price request quotation Seven A Tel.023314211 Fax 023311711, 7424780

Load Center

โหลดเซนเตอร์ แบบมีเมนเซอร์กิตเบรกเกอร์ใหม่เป็น NBD

With NBD as main Circuit Breaker

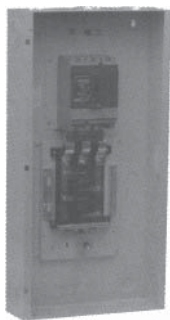


3 Phase, 4 Wire, 240/415 Vac. with ground

อุปกรณ์ควบคุมไฟฟ้า 3 เฟส 4 สาย 240/415 โวลต์ แบบมีเมนเบรกเกอร์

ตามมาตรฐาน IEC ขนาด 225A

ตารางเทียบรุ่นโหลดเซนเตอร์แบบมีเมน KAL กับ NBD250N พร้อมราคา



Number of Way จำนวน วงจรรย่อย	Catalog Number		Specify Ampere of Main ระบุแอมป์ของ เมนที่ต้องการ	Price per set with Main ราคาต่อชุด พร้อมเมน
	Branch Circuit Not included ราคาไม่รวมวงจรรย่อย			
	เมนเบรกเกอร์รุ่น KAL ทน กระแสไฟฟ้าดับพลัน (IC) ได้ 25kA ที่ 480 V ตามมาตรฐาน UL	เมนเบรกเกอร์รุ่น NBD ทน กระแสไฟฟ้าดับพลัน (IC) ได้ 25kA ที่ 480 V ตามมาตรฐาน IEC		
12	QO3-225MB12G/S	QO3-200NBD12G/S	BAR 200A รุ่น NBD 125, 160 รุ่น NBD 200	17,400.- 17,500.-
18	QO3-225MB18G/S	QO3-200NBD18G/S	BAR 200A รุ่น NBD 125, 160 รุ่น NBD 200	18,100.- 18,200.-
24	QO3-225MB24G/S	QO3-200NBD24G/S	BAR 200A รุ่น NBD 125, 160 รุ่น NBD 200	18,800.- 18,900.-
30	QO3-225MB30G/S	QO3-200NBD30G/S	BAR 200A รุ่น NBD 125, 160 รุ่น NBD 200	19,400.- 19,500.-
36	QO3-225MB36G/S	QO3-225NBD36G/S	BAR 225A รุ่น NBD 125, 160 รุ่น NBD 200, 225	20,700.- 20,800.-
42	QO3-225MB42G/S	QO3-225NBD42G/S	BAR 225A รุ่น NBD 125, 160 รุ่น NBD 200, 225	21,300.- 21,400.-
<p>* ถ้าต้องการเปลี่ยนเมนเบรกเกอร์ เป็นรุ่น NBD250H 35 kA, รุ่น 125, 160, 200, 225 เพิ่มราคาขึ้นอีก 500.-บาท เพิ่มราคาขึ้นอีก 3,400.-บาท</p> <p>* ถ้าต้องการเปลี่ยนเมนเบรกเกอร์ เป็นรุ่น NBD250L 65 kA รุ่น 125, 160, 200, 225 เพิ่มราคาขึ้นอีก 2,600.-บาท เพิ่มราคาขึ้นอีก 4,800.-บาท</p>				
<p>หากต้องการใช้เป็น 1 เฟส 2 สาย ให้เปลี่ยนเมนเบรกเกอร์ เป็นแบบ 2 โพล แล้วใช้ 1 โพล เป็น Neutral</p>				
<p>Consumer Unit และ Load Center ของ สแควร์ ดี ทุกรุ่น จะติดตั้ง Ground Bus มาจากโรงงาน เพื่อเพิ่มความปลอดภัยให้ท่านในการใช้ไฟฟ้า</p>				

for Best Price request quotation Seven A Tel.023314211 Fax 023311711, 7424780

Load Center

โหลดเซนเตอร์ แบบมีเมนเซอร์กิตเบรกเกอร์เป็น KAL

With KAL as Main Circuit Breaker

3 Phase, 4 Wire, 240/415 Vac. with ground

อุปกรณ์ควบคุมไฟฟ้า 3 เฟส 4 สาย 240/415 โวลท์ แบบมีเมนเบรกเกอร์



QO3-225MB36G/S

Number of Way จำนวนวงจรย่อย	Catalog Number Branch Circuit Not Included ราคาไม่รวมวงจรย่อย	Specify Ampere of Main ระบุแอมแปร์ของ เมนที่ต้องการ	Price per set with Main ราคาต่อชุด พร้อมเมน
เมนเบรกเกอร์รุ่น KAL ทนกระแสไฟฟ้าดับพลัน (IC) ได้ 25kA			
12	QO3-225MB12G/S	BAR 225A รุ่น KAL 125, 150, 175	19,100.-
		รุ่น KAL 200, 225	19,700.-
18	QO3-225MB18G/S	BAR 225A รุ่น KAL 125, 150, 175	19,800.-
		รุ่น KAL 200, 225	20,400.-
24	QO3-225MB24G/S	BAR 225A รุ่น KAL 125, 150, 175	20,500.-
		รุ่น KAL 200, 225	21,100.-
30	QO3-225MB30G/S	BAR 225A รุ่น KAL 125, 150, 175	21,100.-
		รุ่น KAL 200, 225	21,700.-
36	QO3-225MB36G/S	BAR 225A รุ่น KAL 125, 150, 175	22,400.-
		รุ่น KAL 200, 225	23,000.-
42	QO3-225MB42G/S	BAR 225A รุ่น KAL 125, 150, 175	23,000.-
		รุ่น KAL 200, 225	23,600.-
<p>* ถ้าต้องการเปลี่ยนเมนเบรกเกอร์ เป็นรุ่น KHL 35 kA, รุ่น KHL 125, 150, 175 เพิ่มราคาขึ้นอีก 8,700.-บาท รุ่น KHL 200, 225 เพิ่มราคาขึ้นอีก 9,200.-บาท</p> <p>* ถ้าต้องการเปลี่ยนเมนเบรกเกอร์ เป็นรุ่น KCL 65 kA รุ่น KCL 125, 150, 175 เพิ่มราคาขึ้นอีก 9,800.-บาท รุ่น KCL 200, 225 เพิ่มราคาขึ้นอีก 11,500.-บาท</p>			
<p>หากต้องการใช้เป็น 1 เฟส 2 สาย ให้เปลี่ยนเมนเบรกเกอร์ เป็นแบบ 2 โพล แล้วใช้ 1 โพล เป็น Neutral</p>			
<p>Consumer Unit และ Load Center ของ สแควร์ ดี ทุกรุ่น จะติดตั้ง Ground Bus มาจากโรงงาน เพื่อเพิ่มความปลอดภัยให้ท่านในการใช้ไฟฟ้า</p>			

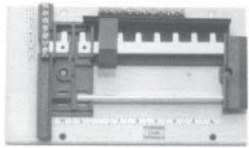
for Best Price request quotation Seven A Tel.023314211 Fax 023311711, 7424780

Consumer Unit & Load Center

อะไหล่และไส้ในของคอนซูมเมอร์ยูนิต และโหลดเซนเตอร์

Interior & Accessories

Interior และ Cover ของ Consumer Unit
ใช้สำหรับติดตั้งประกอบในตู้หรือแผงสวิทช์อื่นๆ



Number of way	Interior Only	Unit Price ราคาต่อหน่วย	Cover Only	Unit Price ราคาต่อหน่วย
4	QO1-INT4G	930.-	QOC 1-4G	360.-
6	QO1-INT6G	1,050.-	QOC 1-6G	360.-
8	QO1-INT8G	1,150.-	QOC 1-8G	470.-
12	QO1-INT12G	1,250.-	QOC 1-12G	580.-
16	QO 1-INT16G	1,400.-	QOC 1-16G	690.-

Accessories

Description รายละเอียด		Unit Price ราคาต่อหน่วย	Description รายละเอียด		Unit Price ราคาต่อหน่วย
FILLER PLATE		10.-	Ground Bar Kit		
Ground Bar Kit			for Load Center	สำหรับ	
for Consumer Unit	สำหรับ		# 75500-508-50	12 ช่อง	320.-
# 75500-501-50	4 ช่อง	200.-	75500-508-51	18 ช่อง	400.-
75500-501-51	6 ช่อง	240.-	75500-508-52	24 ช่อง	450.-
75500-501-52	8 ช่อง	280.-	75500-508-53	30 ช่อง	500.-
75500-501-53	12 ช่อง	320.-	75500-508-54	36 ช่อง	550.-
75500-501-54	16 ช่อง	360.-	75500-508-55	42 ช่อง	600.-

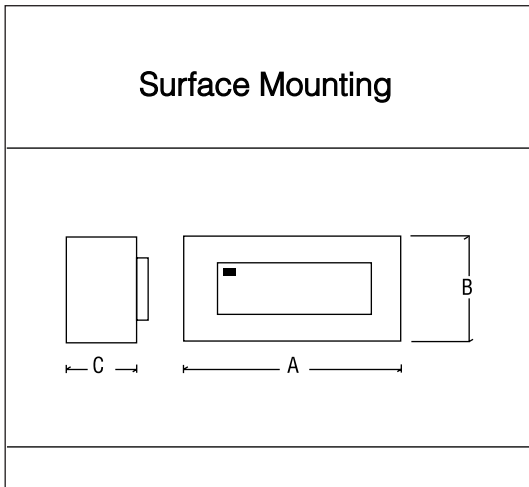
Mounting Pan สำหรับรองตัวเมน 100 A ของ 36 และ 42 ช่อง # 75500-037-50 ราคา 60.- บาท

for Best Price request quotation Seven A Tel.023314211 Fax 023311711, 7424780

Dimensions

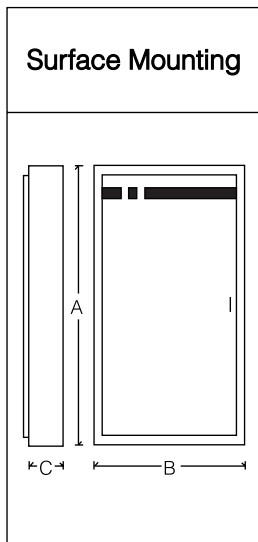
ขนาดของ คอนซูมเมอร์ยูนิต และโหลดเซนเตอร์ Consumer Units & Load Center

ขนาดของ Consumer Unit



No. of Ways	Catalog Number (W/O Breakers)	Dimensions (mm)		
		A	B	C
4	QO1-4 G	257	213	95
6	QO1-6 G	257	213	95
8	QO1-8 G	295	213	95
12	QO1-12 G	371	213	95
16	QO1-16 G	448	213	95
3+4	QO1-M3+RCL 4 G	371	213	95
5+6	QO1-M5+RCL 6 G	448	213	95

ขนาดของ Load Center

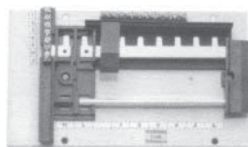


Main Breaker Type	Dimensions (mm)			Main Lug Type	Dimensions (mm)		
	A	B	C		A	B	C
QO3-100MB12 G/S หรือ QO3-100EZ12 G/S	495	330	117	QO3-100L12 G/S	406	330	117
QO3-100MB18 G/S หรือ QO3-100EZ18 G/S	660	330	117	QO3-100L18 G/S	406	330	117
QO3-100MB24 G/S หรือ QO3-100EZ24 G/S	660	330	117	QO3-100L24 G/S	495	330	117
QO3-100MB30 G/S หรือ QO3-100EZ30 G/S	660	330	117	QO3-100L30 G/S	495	330	117
QO3-225MB36 G/S	914	330	130	QO3-225L36 G/S	660	330	117
QO3-225MB42 G/S	914	330	130	QO3-225L42 G/S	660	330	117

ขนาดของตู้ 1 เฟส (Single Phase) จะเท่ากับขนาดของตู้ 3 เฟส (3 Phase)

ขนาดของตู้ 1 เฟส 225 A Main Lugs จะเท่ากับขนาดของตู้ 100 A (Main Lugs)

ขนาดของ Interior



Main Breaker Type	Dimensions (mm)		
	A	B	C
QO1-INT 6G	257	213	16
QO1-INT 8G	295	213	16
QO1-INT 12G	371	213	16
QO1-INT 16G	448	213	16

for Best Price request quotation Seven A Tel.023314211 Fax 023311711, 7424780